

МКР-150

Беспроводная клавиатура с двусторонней связью



Visonic

Руководство пользователя

1. Введение

МКР-150 беспроводная, многокнопочная, с двусторонней связью клавиатура для работы с системой PowerMax+, для внутреннего использования. Это устройство работает используя двустороннюю передачу и обеспечивает звуковую и визуальную индикацию. Для каждой контрольной панели PowerMax+ может быть зарегистрировано в памяти максимум два устройства МКР-150.

МКР-150 может работать от источника переменного тока (АС) или от аккумулятора. Если используется источник переменного тока, то данное устройство работает в непрерывном режиме и система постоянно находится в рабочем режиме. Если используется аккумулятор, то клавиатура становится в режиме ожидания через 15 секунд после нажатия последней кнопки. Клавиатура немедленно возвращается в рабочий режим при нажатии любой из кнопок.

Примечание: В случае сбоя питания от источника переменного тока, МКР-150 работает от аккумулятора как описано выше.

Это устройство позволяет пользователю ставить/снимать с охраны систему, активировать аварийную/пожарную тревогу и включать и выключать осветительные приборы.

Основные характеристики МКР-150 :

- Статус, память тревоги, получение данных о неисправностях с PowerMax+.
- Автоматическое сообщение на PowerMax+ о низком уровне зарядки аккумулятора, сбое питания источника переменного тока, взломе.
- Визуальная индикация красным/зеленым/желтым светодиодами и жидкокристаллический дисплей (ЖК).
- Клавиатура и ЖК дисплей активизируется при длительном нажатии(2 сек) любой из кнопок.
- Регулировка уровня освещения тусклое / яркое.
- Различные звуковые сигналы в ответ на определенные действия.
- Автоматическое сообщение наблюдения.

- Диагностическое тестирование PowerMax+.
- Литиевый аккумулятор 3В с длительным сроком службы.
- Установка на стене.
- Удобное программирование.

Индикатор Питания (красный светодиод) горит при работе от источника переменного тока (АС). Индикатор неисправностей (желтый светодиод) горит если PowerMax+ была обнаружена неисправность. Индикатор звукового оповещения (зеленый светодиод) горит когда функция звукового оповещения активирована. Индикатор Охраны (красный светодиод) горит когда система находится в режиме охраны (режим AWAY) и мигает (режим HOME).

С МКР-150 на панель управления PowerMax+ с определенными интервалами передаются сообщения для уведомления активного участия МКР-150 в системе.

Источник питания устройства -это 3 вольт литиевый аккумулятор или переменный ток. При низком уровне зарядки аккумулятора на PowerMax+ будет послано сообщение о низком уровне зарядки.

Функция Энергосбережения экрана (если запрограммирована установщиком PowerMax+) активизируется когда в течении 30 секунд не нажато ни одной кнопки. На экране появится "POWERMACH" и индикаторы погаснут (для предотвращения обнаружения статуса системы). Обычно дисплей возвращается в нормальное состояние после введения кода пользователя(Refresh by Code) и нажатия кнопки OFF или после нажатия любой кнопки (Refresh by Key). Это зависит от настроек установщика PowerMax+. Если был выбран вариант Refresh by Key, то при нажатии любой кнопки (за исключением Пожарной и Аварийной кнопок) дисплей возвращается в нормальное состояние и при повторном нажатии выполняет функцию кнопки. В случае Пожарной и Аварийной кнопок, то при первом их нажатии дисплей возвращается в нормальное состояние и также выполняет Пожарную и Аварийную функции.

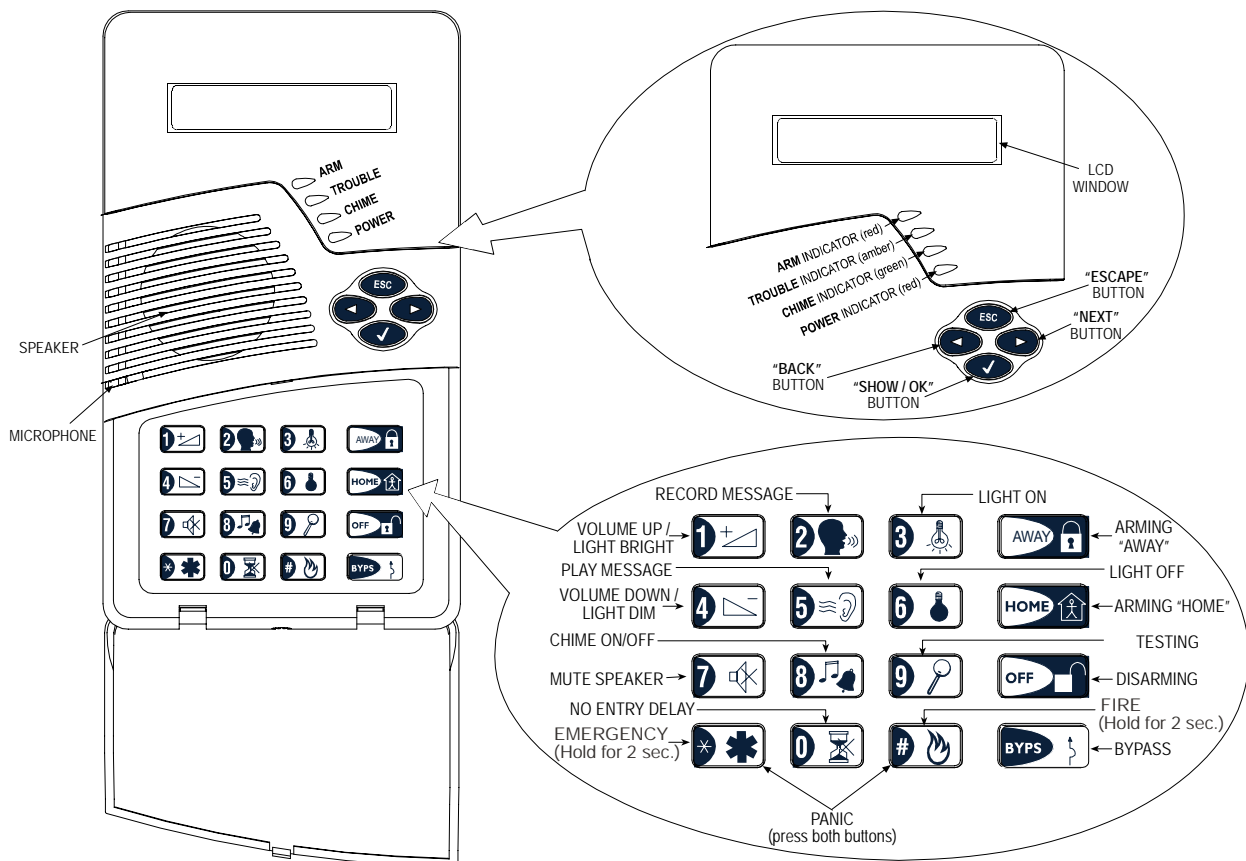


Рисунок 1: Внешний вид

Arm indicator	Индикатор охраны
Trouble indicator	Индикатор неисправности
Chime indicator	Индикатор звукового оповещения
Power indicator	Индикатор питания
LCD window	ЖК монитор
"NEXT" button	Кнопка "NEXT" (следующий)
"SHOW/OK" button	Кнопка "SHOW/OK"
"BACK" button	Кнопка "BACK" (назад)
"ESCAPE" button	Кнопка "ESCAPE" (убрать)
Record message	Запись сообщения
Volume up/light bright	Увеличение уровня громкости / яркости
Play message	Прослушивание сообщения
Volume down/light dim	Уменьшение уровня громкости / яркости
Chime on/off	Включение/выключение зон звукового оповещения
Mute speaker	Выключение динамиков
No entry delay	Отмена входной задержки
Emergency (hold for 2 sec.)	Аварийная кнопка (нажать на 2 сек.)
Light on	Включение освещения
Arming "AWAY"	Охрана в режиме "AWAY" (отсутствие)
Light off	Выключение освещения
Arming "HOME"	Охрана в режиме "HOME" (присутствие)
Light control	Управление освещением
Disarming	Снятие с охраны
Testing	Тестирование
Bypass	Обход зон
Fire (hold for 2 sec.)	Пожарная кнопка (нажать на 2 сек.)
Press both buttons for panic alarm	Нажмите обе кнопки для тревоги
Speaker	Динамик
Microphone	Микрофон

2. Технические характеристики

Источник питания: Два 3 Volt аккумулятора, тип CR123A (Sanyo или эквивалент).

Срок службы аккумулятора : 2 года (для обычного использования).

Источник переменного тока: Трансформатор
120 VAC, 60 Гц / 9 VAC, 0.35 A min. (в США.)
230 VAC, 50 Гц / 9 VAC, 0.35 A min.

UL установка: Используйте трансформатор типа OH-35048AT, произведенный компанией Oriental Hero Electrical Factory.

В Европе и в других странах: Используйте только Safety national Approved адаптеры, в основном -9 VAC, 0.35 A min.


Переменный ток: Около 30 mA (режим готовности), 300 mA max. при полной нагрузке.

Дисплей: Однострочный, с задней подсветкой, 16-ти значный ЖК дисплей и 4 светодиода

Контрольные функции: Охрана в режиме HOME, в режиме AWAY, Зоны обхода (Bypass), Снятие с охраны, Охрана в «ключевом режиме», Включение \ Выключение освещения, Регулировка уровня освещения, Запись, Вспомогательная функция, Принудительная постановка на охрану. Тревога, Пожарный и Аварийный звонок.

Режим ожидания: Используется для минимизации потребления тока. Устройство входит в режим ожидания через 15 секунд после последнего использования (применяется как при использовании аккумулятора и источника переменного тока).

Наблюдение: Периодические сообщения о наблюдении (программируются) передаются автоматически каждые 15 минут (Европа) и каждые 60 минут (США), или согласно местным стандартам. Эта функция может быть неактивна.

Сообщение о тревоге: Активируется нажатием двух кнопок  и  одновременно.

Тамперный датчик: Обычно закрыт. Тамперный сигнал передается тремя путями: когда корпус МКР-150 открыт; когда клавиатура отделена с кронштейна или МКР-150 была сорвана со стены.

Радиосигнал

Рабочая частота: 315 МГц (в США и Канаде) UHF (СВЧ) каналы в соответствии с требованиями страны использования.

Тип приемника: Супер – гетеродин, с фиксированной частотой.

Область приема: 180 м (600 ft) на открытой местности.

Тип антенны: Spatial

Кодирование: Two-way wireless protocol

Только для внутреннего использования.

Рабочая температура: от 0°C до 49°C (32°F - 120°F)

Температура хранения : от -20°C до 60°C (-4°F - 140°F)

Humidity: 85% относительной влажности, @ 30°C (86°F)

Габаритные размеры: 172 x 99 x 39 мм (6 7/8 x 3 15/16 x 1 9/16 дюйм.)

Вес: 375 г. (13 oz)

Установка: Крепится на монтажной поверхности.

Цвет: Белый.

3. Установка

Выполните процедуры как показано на следующих рисунках.

Примечание: Установите устройство в месте наилучшего приема сигнала с PowerMax+ (более подробно обратитесь руководству по установке Беспроводных Устройств, документ DE2000W).

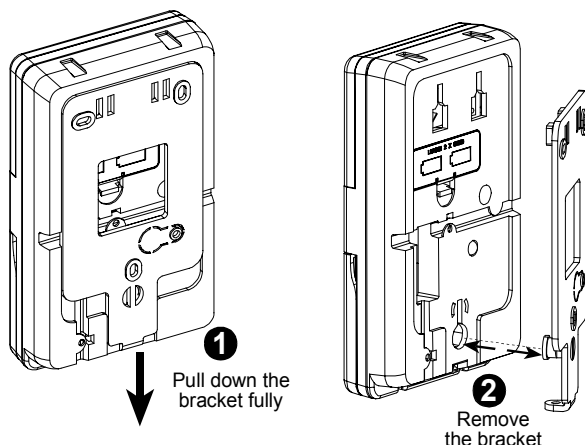
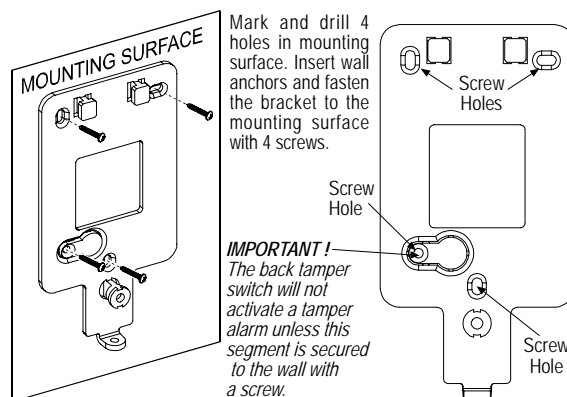


Рисунок 2: Удаление кронштейна

- 1 – Сдвиньте вниз кронштейн.
- 2 – Отделите кронштейн.

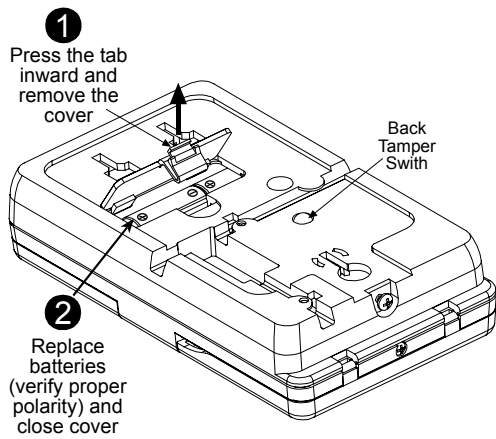


Примечание: Оставьте минимум 3 см свободного пространства вокруг кронштейна.

Рисунок 3: Крепление кронштейна

Отметьте и просверлите 4 отверстия на монтажной поверхности. Закрепите кронштейн на стене при помощи 4-х винтов.

Внимание! Задний Тамперный датчик не будет вызывать тамперной тревоги пока этот сегмент прикреплен к стене винтом.



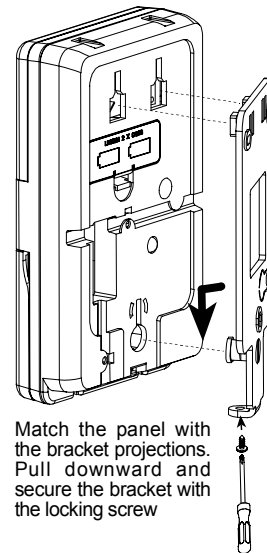
Примечание : После замены аккумулятора выполните процедуру регистрации, следующую за установкой панели.

Рисунок 4: Замена аккумулятора

1 – Нажмите внутренние клапаны и удалите крышку

2 – Замените аккумулятор(соблюдайте полярность) и закройте крышку.

Back Tamper Switch – Задний тамперный переключатель



Match the panel with the bracket projections. Pull downward and secure the bracket with the locking screw

Рисунок 5: Установка панели

Установите панель на кронштейне и закрепите ее на кронштейне при помощи винта.

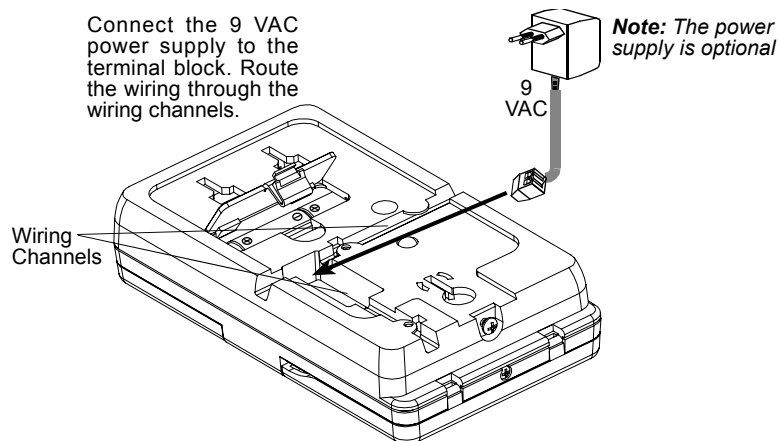


Рисунок 6: Подсоединение к источнику переменного тока

Примечание: Источник питания по требованию.

Wiring channels – Каналы проводов

Connect the 9 VAC - Подсоедините 9 В источник питания к терминальному блоку. Проложите провода по каналам.

Power supply to the Terminal block. Route the wiring through the Wiring channels

4. Регистрация/ Удаление МКР-150 из памяти POWERMAX+

Для регистрации всех функций МКР-150 (полный список смотри руководство по установке PowerMax+) войдите в режим Установщика PowerMax+ Installer Mode с клавиатуры PowerMax+ и выполните следующие операции.

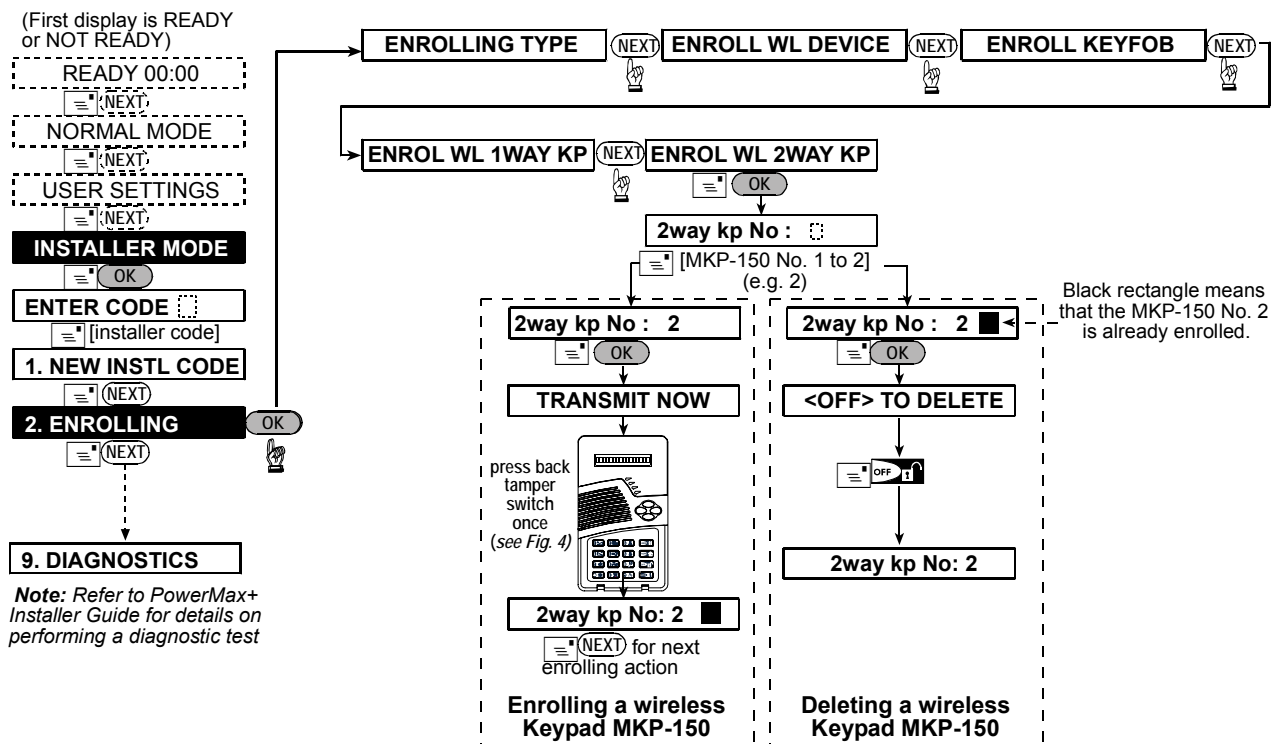


Рисунок 7: Регистрация / Удаление MKP-150 из памяти PowerMax+.

Примечание: Смотри Руководство по установке Powermax+ по выполнению теста диагностики.

Black rectangle means that the MKP-150 N2 is already enrolled. - Черный квадрат значит, что MKP-150 был занесен в память.

Enrolling a wireless Keypad MKP-150 -

Регистрация беспроводной MKP-150

Deleting a wireless Keypad MKP-150 -

Удаление беспроводной MKP-150

5. Определение параметров MKP-150

5.1 Функции меню Установщика

Внимание: Все установки эффективны только на определенных кнопках, на которых установки были выполнены.

Меню установщика позволяет вам выполнить три функции :

Наблюдение

Устройство периодически посылает сообщения о наблюдении на PowerMax+.

Возможные варианты: **15 минут, 1 час и отсутствует.**

Пьезо Сирена

Вы можете установить будут ли звучат сигналы предупреждения или нет в течении входной и выходной задержки.

Варианты: **активна (enable beeps), неактивна когда дома (off when home), и неактивна (disable).**

Запись речи

Этот режим позволяет записать до 5 имен произвольных зон.

Порядковый номер

Позволяет системе читать порядковый номер только для поддерживаемых функций.

5.1.1 Установка времени наблюдения

Убедитесь, что система не находится в режиме охраны.

Вход в меню Установщика возможно только с кодом Установщика, который по умолчанию **9→9→9→9** – (заводская установка)

A. Нажимайте кнопку (▶) пока на дисплее не появится:

INSTALLER MODE

B. Нажмите кнопку Show / OK button (✓). На дисплее появится:

ENTER CODE : █ █ █ █

Примечание: Для PowerMax+, что имеет два кода установщика, код Установщика по умолчанию (INSTALLER code)- 8888 и код Владельца (MASTER INSTALLER code) - 9999.

C. Введите код установщика. На дисплее появиться:

SUPERVISION

D. Нажмите <√>.

E. Нажмите <▶> для выбора одного из доступных вариантов.

F. Нажмите <√> для установки выбранного варианта .

5.1.2 Активация режима записи

A. При входе в меню Установщика (см. Раздел 5.1.1 от A до C), на дисплее появиться "SUPERVISION".

B. Нажмите <▶> пока на дисплее не появиться **RECORD SPEECH :**

C. Нажмите <√>. На дисплее появиться:

USER TERM #1

Примечание: User Term относится к имени записываемой зоны.

Примечание: Рекомендуется устанавливать произвольные имена, идентичные произвольным именам в PowerMax+.

D. Нажмите кнопку (🗣️) пока на дисплее не появиться:

RECORD A MESSAGE

И сразу же появится:

TALK NOW

- E. Не отпускайте кнопку и сразу же начинайте говорить (например, жилая комната или библиотека). Темные квадраты будут постепенно один за другим исчезать с дисплея. Когда исчезнет последний (5 сек. позже) на дисплее появится:

RECORDING ENDED

- F. Отпустите кнопку . Для прослушивания сообщения нажмите и прослушайте записанное.

- G. Нажмите <▶>. На дисплее появится:

USER TERM #2

- H. Повторите эту процедуру для записи имен зон 2-5.

5.1.3 Включение/выключение пьезо сирены.

- A. При входе в меню Установщика (см. Раздел 5.1.1 от А до С), на дисплее появиться “SUPERVISION”.

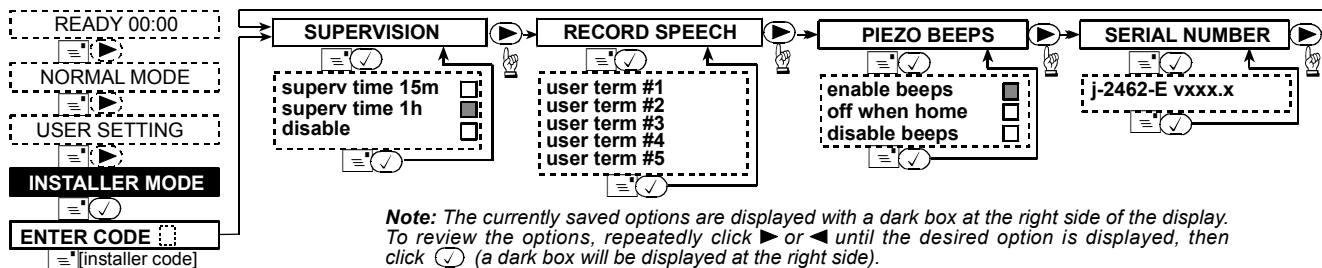


Рисунок 8: Установка функций МКР-150

Примечание: Черный квадрат в правом углу дисплея означает, что данный вариант сохранен. Для просмотра вариантов нажимайте <▶> пока желаемый вариант не появится на дисплее, затем нажмите <√> (темный квадрат появится в правом углу).

5.2 Функции установок пользователя

Установки пользователя на вашей клавиатуре МКР-150 включают следующие функции (смотри руководство пользователя PowerMax+):

- Установка Вурасс (зон обхода)
- Показать зоны обхода
- Вызов Вурасс
- Установка номера телефона
- Установка кода пользователя
- Установка голосовой опции
- Опция автоохраны
- Время автоохраны
- Опция пронзительной сирены
- Освещение по таймеру (смотри Руководство Пользователя PowerMax+, пар. 4.5).
- Освещение по датчику (смотри Руководство Пользователя PowerMax+, пар. 4.5).

Убедитесь, что система не находится в режиме охраны. На дисплее появиться:

READY

- B. Нажмите <▶>; на дисплее появиться **PIEZO BEEP**

- C. Нажмите <√>.

- E. Нажмите <▶> для выбора между **enable beeps**, **off when home** и **disable beeps**.

- F. Нажмите <√> для установки выбранного варианта.

5.1.4 Для прочтения порядкового номера устройства

- A. При входе в меню Установщика (см. Раздел 5.1.1 от А до С), на дисплее появиться “SUPERVISION”.

- B. Нажмите <▶> пока на дисплее не появиться **SERIAL NUMBER** :

- C. Нажмите <√> для чтения порядкового номера, присвоенного устройству.

Для установки функций

Меню пользователя доступно только с кодом владельца, который по умолчанию 1→1→1→1 (заводская настройка). Используйте этот код для начального входа и смените его на другой, который знаете только вы, (смотри Руководство Пользователя PowerMax+).

- A. Нажмите кнопку ▶ дважды.

На дисплее появиться:

USER SETTING

- B. Нажмите √. На дисплее появиться:

ENTER CODE:

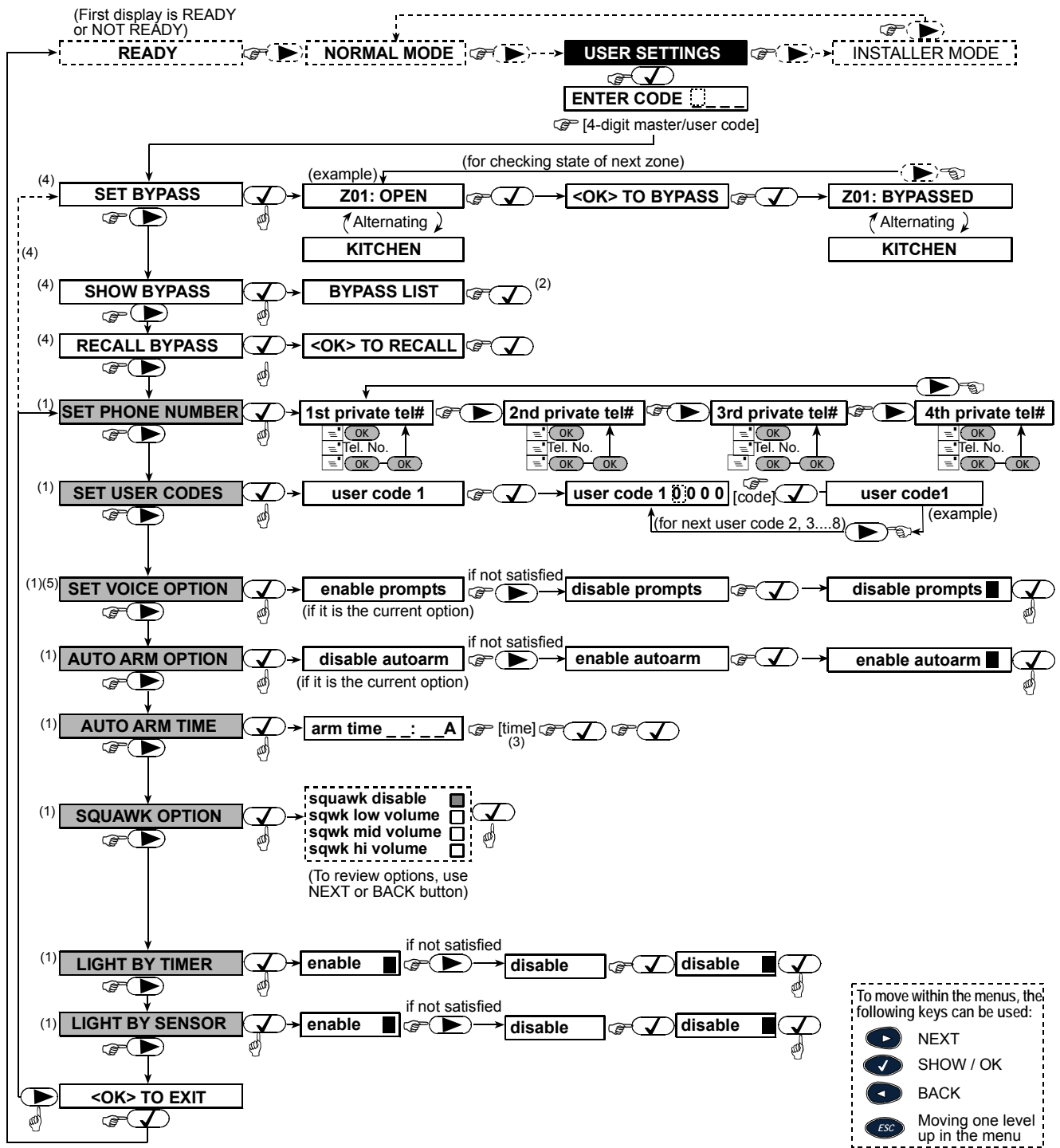
- C. Введите ваш код. На дисплее появиться:

SET BYPASS

Примечание: Если функция bypass недоступна, то на дисплее появиться:

SET PHONE NUMBER

- D. Войдя в меню пользователя, теперь вы можете выбрать любой другой вариант меню Настроек Пользователя как описано на рисунке 9.



NOTES

- (1) Function inside black rectangles are accessible only if master user code was entered.
- (2) Press OK to display the number, state and name of first bypassed zone. Press NEXT/BACK repeatedly to view all the bypassed zones.
- (3) To enter "A" (AM) press **1** (or one of the 3 keys above it), to enter "P" (PM) press **2** (or one of the 3 keys above it). (Not functional if the time format has been set to the 24 hour clock via the PowerMax+.)
- (4) SET/SHOW/RECALL BYPASS menus are accessible only if "manual bypass" has been selected by the installer via the PowerMax+.
- (5) In the SET VOICE OPTION, if you select "enable prompts", the PowerMax+ mute speaker button **7** is active.

Рисунок 9: Установки Пользователя

Примечания:

- (1) Функции в темных рамках доступны только если введен код владельца.
- (2) Нажмите OK и на дисплее появится номер, состояние и имя первой зоны обхода. Нажмите NEXT/BACK для просмотра всех зон обхода.
- (3) Для входа в «A» (AM) нажмите <1+> (или одну из трех кнопок над ней), для входа в «P» (PM) нажмите <3!> (или одну из трех кнопок над ней). (Не функционирует если был установлен 24-часовой формат часов через PowerMax+).
- (4) Меню SET/SHOW/RECALL BYPASS доступно если установщиком был выбран «ручной» режим обхода (bypass) через PowerMax+.
- (5) В варианте SET VOICE OPTION , при выборе "enable prompts" кнопка динамика PowerMax + <7> активна.

6. Действия

Функция	Действия
Охрана в режиме HOME (присутствие)	[user code] ^{(1) (3)}
Охрана в режиме HOME INSTANT	[user code] ⁽¹⁾
Охрана в режиме AWAY (отсутствии)	[user code] ⁽¹⁾
Охрана в режиме AWAY INSTANT	[user code] ⁽¹⁾
Принудительная охрана в режиме HOME	[user code] ⁽¹⁾
Принудительная охрана в режиме AWAY	[user code] ⁽¹⁾
Снятие с охраны	[user code] ⁽¹⁾
Включение X-10 устройства (1-15) ON	unit # [1-15]
Выключение X-10 устройства (1-15) OFF	unit # [1-15]
Регулировка уровня освещения	or unit # [1-15] or
Аварийная тревога	(≈ 2 sec.) ⁽⁵⁾
Пожарная тревога	(≈ 2 sec.) ⁽⁵⁾
Тревога (Panic)	
Охрана в «ключевом» режиме	[user code] ⁽¹⁾ ⁽²⁾

Быстрая постановка на охрану / HOME / AWAY	(operates only if enabled in PowerMax+)
Включение/выключение зон звукового оповещения ON/OFF	(press again to select option)
Местная запись	(press continuously while talking)
Прослушивание	
Включение/выключение звука On / Off	
Тестирование	[user code] ^{(1) (3)}
Обход зон (Bypass)	[user code] ⁽¹⁾
Принуждение	[duress code] (2580 by default)

User code – код пользователя

Примечания:

1. Заводской код по умолчанию 1 1 1 1. Этот код не требуется, если установщиком разрешена быстрая постановка на охрану.
2. Для охраны в «ключевом» режиме нажмите кнопку AWAY и затем снова нажмите AWAY.
3. При вводе недействительного кода (не владельца/не пользователя) прозвучит длинный гудок неудачи..
4. Если вся последовательность нажатия кнопок не была произведена в течении 5 секунд, то желаемая функция не будет выполнена.
5. Кнопки Тревоги, Пожарная и Аварийная становятся активными только если доступны на PowerMax+.

7. Соответствие стандартам

Этот прибор соответствует требованиям Директивы Европейского Совета по радио и телекоммуникационному оборудованию 1999/5/EC от 9 марта 1999г.

Распределение частоты для беспроводных приборов в Европейских странах:

- 433.92 MHz не имеет ограничений в любом государстве – члене ЕС.
- 315 MHz не разрешена ни в одном государстве – члене ЕС.
- 868.95 MHz (широкий диапазон) разрешена во всех государствах – членах ЕС.
- 869.2625 MHz (узкий диапазон) не ограничена ни в одном государстве – члене ЕС.

Изменения или модификация данного прибора, не санкционированные в четкой форме Visonic Ltd., могут лишить пользователя права работать на данном оборудовании.

Модель прибора с частотой 315 MHz соответствует требованиям Часть 15 Правил FCC и RSS-210 Промышленности и Науки Канады.

При работе данного прибора возможны следующие два состояния:

- (1) Этот прибор возможно не вызывает вредные помехи, и (2) этот прибор должен принимать любые полученные помехи, включая те, которые могут вызвать нежелательную работу.



VISONIC LTD. (ISRAEL): P.O.B 22020 TEL-AVIV 61220 ISRAEL. PHONE: (972-3) 645-6789, FAX: (972-3) 645-6788
 VISONIC INC. (U.S.A.): 65 WEST DUDLEY TOWN ROAD, BLOOMFIELD CT. 06002-1911. PHONE: (860) 243-0833, (800) 223-0020. FAX: (860) 242-8094
 VISONIC LTD. (UK): FRASER ROAD, PRIORY BUSINESS PARK, BEDFORD MK44 3WH. PHONE: (0870) 7300800 FAX: (0870) 7300801
 INTERNET: www.visonic.com
 ©VISONIC LTD. 2004 MKP-150 DE2462U (REV. 0, 8/04)



MADE IN ISRAEL