

# МСХ-8

## Расширитель на 8 выходов для приемника MCR-308



Инструкция по установке

### 1. ВВЕДЕНИЕ

#### 1.1 Общее описание

Расширитель **МСХ-8** на 8 выходов специально разработан для увеличения числа выходов беспроводного приемника MCR-308.

К интерфейсу **MCR-308** может быть подключено до трех расширителей **МСХ-8** (см. Рисунок 1). Расширители подключаются к интерфейсу по четырехпроводному кабелю данных/питания.

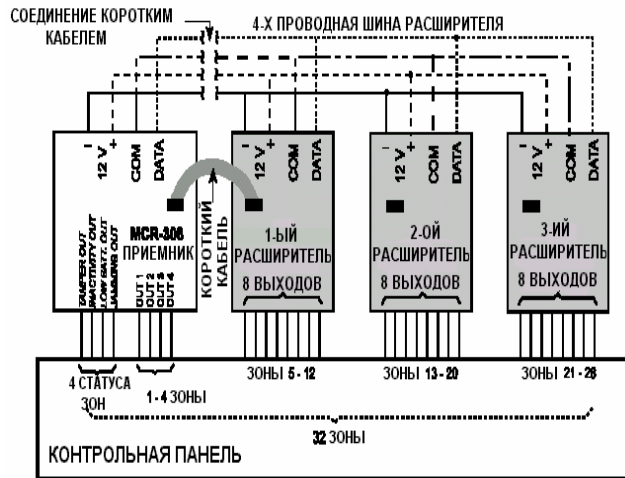


Рисунок 1. Конфигурация полной системы MCR-308 с тремя расширителями

Каждый расширитель имеет запрограммированный на заводе 8-битный ID-код. ID-код должен быть зарегистрирован по особому адресу памяти интерфейса **MCR-308** к которому он подключается (см. инструкцию на **MCR-308**). Связь между расширителем и приемником постоянно проверяется (каждые 5 секунд) самим приемником MCR-308. Если связь нарушается, то переключается выход приемника «ОТКЛЮЧЕНИЕ».

#### 1.2 Конструкция

Печатная плата расширителя **МСХ-8** помещена в пластмассовый корпус, что позволяет установить его на поверхности и тампером защитить от вскрытия. Корпус состоит из двух частей: крышки и основания (см. Рисунок 2).

В корпусе можно разместить один расширитель **МСХ-8** (Рисунок 3), или два расширителя **МСХ-8** (Рисунок 4), или модуль приемника **MCR-308** и расширитель **МСХ-8** (Рисунок 5). Возможны различные варианты размещения и подключения (см. Рисунок 3).

Защита от вскрытия производится с помощью тамперного контакта на плате, срабатывающего при снятии крышки. (Рисунок 5). Если два расширителя устанавливаются в одном корпусе, то один из тамперов можно не использовать.

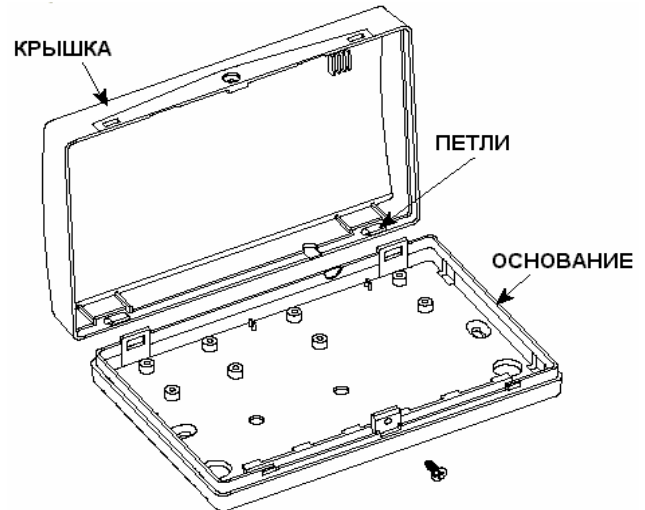


Рисунок 2. Корпус расширителя

**Внимание!** Необходимо закоротить неиспользуемые тамперные контакты, но только после того как этот расширитель зарегистрирован в памяти приемника MCR-308 (см. Программирование MCR-308)

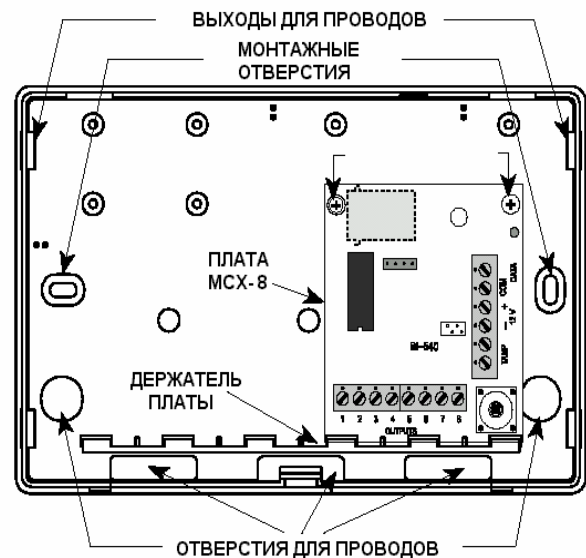


Рисунок 3. Один расширитель МСХ-8 в корпусе

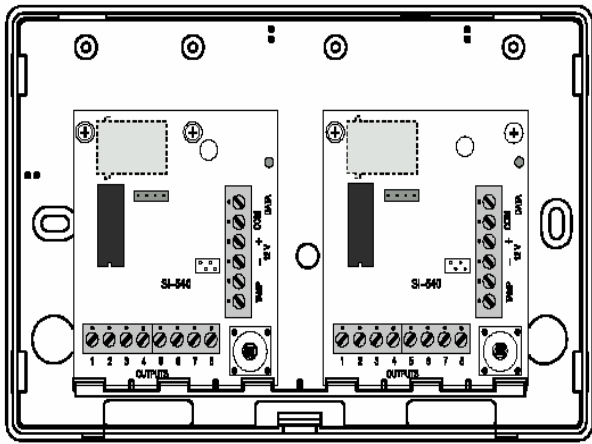


Рисунок 4. Два расширителя MCX-8 в одном корпусе

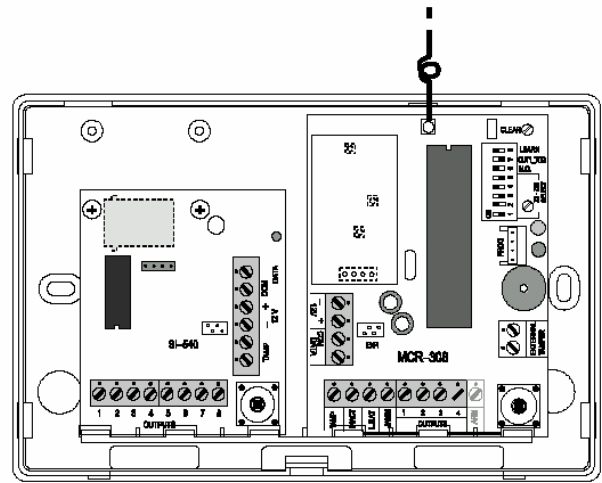


Рисунок 5. Расширитель MCX-8 и приемник MCR-308 в одном корпусе

## 2. ПАРАМЕТРЫ

**Число выходов:** 8, до 100 мА, открытый коллектор.

**ID-код:** 8-битный код

**Шина соединения:** 4-х проводная (12V+, (-), DATA и COMMON).

**Контакты:** NO или NC, как установлено на приемнике.

**Параметры тампера:** 0.1 А, 30 В

**Входное напряжение:** 10 - 16 В пост. тока (питание по шине)

**Потребление тока:** 7 мА покой, 13 мА максимум

**Рабочая температура:** -10°C +49°C

**Размеры:** 108x165x38

**Вес (корпус с одним MCX-8):** 191 г.

## 3. УСТАНОВКА

### 3.1 Монтаж

Расширитель **MCX-8** поставляется в пластмассовом корпусе, как описано в параграфе 1.2. Смонтируйте пластмассовый корпус в следующем порядке:

**А.** Открутите винт, который удерживают крышку на основании (Рисунок 6).

**Б.** Маленькой отверткой отогните шип возле отверстия винта и немного приподнимите крышку. Повторите операцию для другого шипа.

**В.** Снимите крышку и закрепите основание на поверхности.

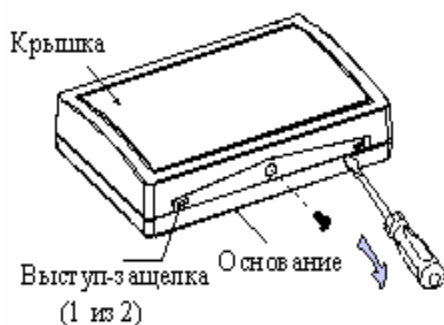


Рисунок 6. Разделение корпуса и базы.

### 3.2 Подключение шины

Так как обычно расширитель и приемник монтируются в одном корпусе, то их соединяют коротким штатным кабелем, поставляемым в комплекте с **MCX-8** (Рисунок 7). Для подключения дополнительных расширителей используйте 4-х контактные разъемы на каждом из них (см. Рисунок 1). Соедините соответствующие контакты 4-х проводным кабелем.

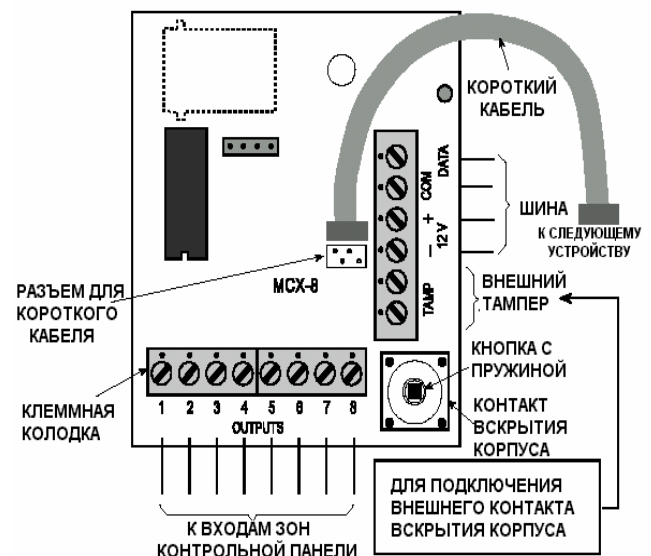


Рисунок 7. Соединение с помощью штатного кабеля

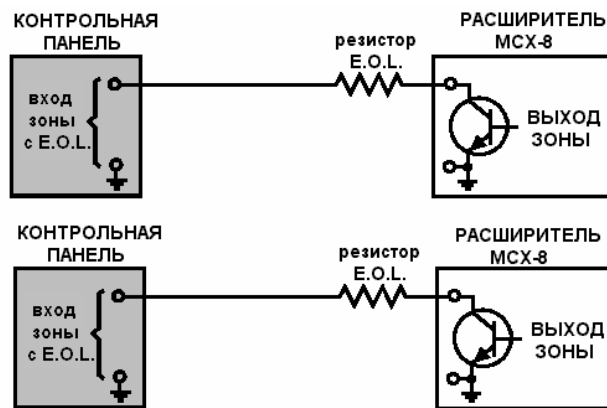
### 3.3 Подключение выходов

После подключения **МСХ-8** к приемнику по шине он будет иметь общую землю с панелью управления через интерфейс **МСР-308**. Вам остается только подключить каждый выход выходного терминала к нужным входам панели управления.

Если панель управления работает с EOL резисторами, то подключите их, как показано на рисунке 8.

### 3.4 Использование внешних тамперных переключателей

Встроенный тамперный контакт и тамперный терминал соединены параллельно. Если вы используете внешний тамперный контакт, то для того, чтобы встроенный контакт не зажимался, удалите пружину на нем.



*Рисунок 8. Подключение к панели с оконечными резисторами*