

# MCM-140

Пульт дистанционного управления для PowerMax



Visonic

Руководство пользователя

## 1. Введение

MCM-140 представляет собой пульт дистанционного управления для системы PowerMax и используется для постановки на охрану/снятия с охраны системы, для обеспечения аварийной/пожарной тревоги, для выполнения одной из вспомогательных функций AUX (смотри Примечание 3, Раздел 6) и для включения и выключения осветительных приборов. Клавиатура имеет RF (радиочастотный) передатчик, который посылает различно закодированные для каждой команды радиосигналы RF.

Основные характеристики MCM-140:

- Автоматическое сообщение о низком уровне напряжения на батарейках.
- Визуальная индикация красным /зеленым / желтым светодиодами (LED).
- Задняя подсветка клавиатуры (выбирается)
- Различные звуковые сигналы в ответ на определенные действия.
- Автоматическое сообщение наблюдения с интервалом 60 минут или согласно местным стандартам.
- Литиевые батарейки 3 VDC с большим сроком службы .
- Возможность установки на стене.
- Удобное программирование.

Красный светодиод горит в течение посылки радиосигнала. Желтый светодиод горит в течение процесса программирования. Зеленый светодиод горит при нажатии клавиш.

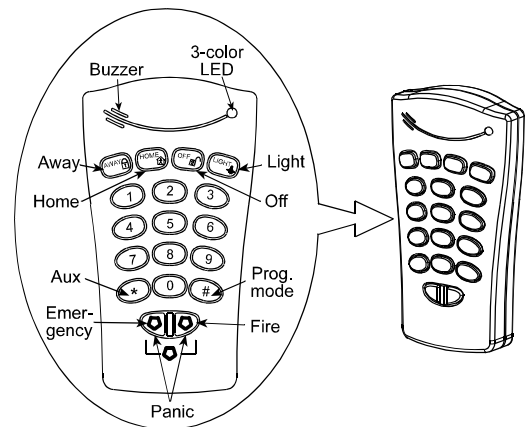


Рисунок 1 – Внешний вид.

3-color LED	3-х цветной светодиод
Buzzer	Зуммер
Away	Отсутствие (Постановка на охрану в режиме AWAY)
Home	Присутствие (Постановка на охрану в режиме Home)
Aux	Вспомогательные функции
Emergency	Аварийная функция
Light	Подсветка
Off	Выкл.
Prog.Mode	Режим программирования
Fire	Пожарная функция
Panic	Функция тревоги

### Индикация светодиодов

Описание	Символ
Мигает часто	-----
Мигает медленно	- - - - -
Горит постоянно (в течение посылки радиосигнала)	_____

### Звук зуммера

Описание	Символ
Короткий одиночный сигнал при нажатии кнопки.	
Два коротких сигнала в процессе программирования (параграф. 4.3 & 4.5)	
Мелодия успеха	
Сигнал отказа	

## 2. Технические характеристики.

Тип передаваемого ID (идентификационный номер) кода: PowerCode и CodeSecure

**PowerCode** – Используется для вкл устр. X10 1-7, 8 (PGM контролируемая), Пожарной и аварийной функции.

**CodeSecure** – используется для внутренней/ внешней охраны, снятии с охраны, для функции тревоги и вспомогательных функций.

Рабочая частота (МГц): 315, 433.9 и 868.95

Батарейки 3 VDC, литиевый аккумулятор, CR123A

Потребляемая мощность: около 10  $\mu$ A (режим ожидания), 95 mA (в течении передачи, при включенном светодиоде и задней подсветке)

**Срок службы батареи:** 3 года (для обычного использования)

**Задняя подсветка:** выбирается- вкл. / выкл.

**Габаритные размеры :** 127 x 70 x 24 мм (5 x 2-3/4 x 31/32 дюйм.)

**Рабочая температура:** 0°-49°C (32°-120°F)

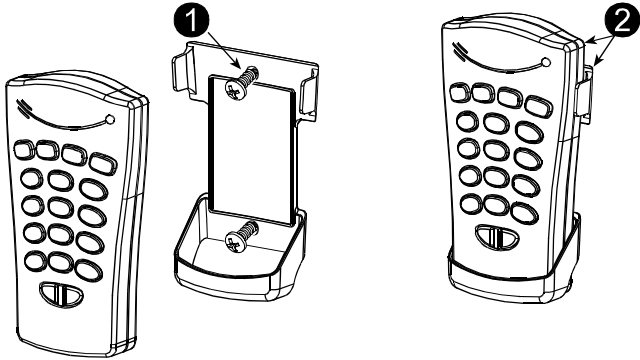
**Соответствие стандартам:** Конструктивно отвечает требованиям FCC 15, IC:1467102181.

Обозначение "IC" перед номером регистрации/сертификации указывает на соответствие техническим характеристикам Промышленности Канады.

### 3. Монтаж и замена батареек

Drill 2 holes in mounting surface, insert wall anchors and fasten the bracket with 2 screws

Slide the keypad into the bracket

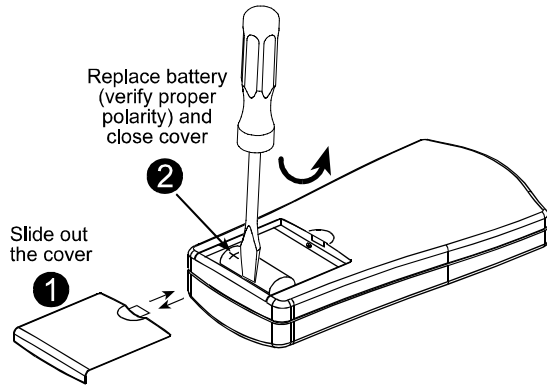


**Рисунок 2 – Монтаж**

1	Просверлите два отверстия на монтажной поверхности. Вставьте винты в отверстия в базе и вверните их в монтажную поверхность.
2.	Установите пульт на базу.

Replace battery (verify proper polarity) and close cover

Slide out the cover



**рисунок 3 – Замена аккумулятора**

1.	Снимите крышку.
2.	Установите аккумулятор( соблюдайте полярность) и закройте крышку.

## 4. Программирование

### 4.1 Возможности программирования



Возможны следующие действия программирования:

- Установка кода владельца (пользователь #1).
- Установка кодов других пользователей (пользователи #2-8).
- Разрешение / запрет быстрой постановки на охрану с клавиатуры.
- Включение / выключение зуммера клавиатуры.
- Контроль задней подсветки клавиатуры.
- Возможность контроля низкого уровня зарядки аккумулятора. Сообщаемого с МСМ-140.

### 4.2 Вход в режим программирования.

Режим программирования возможен только с кодом владельца (1 1 1 1 по умолчанию). Кнопка "#" используется для входа и выхода из режима программирования.



#### Вход в режим программирования

Действие	Индикация светодиода	Ответ зуммера
+ [#]	Зеленый светодиод мигает медленно, пока вводится код владельца*	
+ [код владельца] (1111 по умолчанию)	Желтый светодиод мигает медленно в течении программирования *	 (мелодия успеха)

\* После входа в режим программирования звучит мелодия успеха и начинает мигать желтый светодиод. Мигание прекратится как только Вы выйдете из режима (нажав снова кнопку "#") или по истечении времени. Когда не было нажато ни одной из кнопок. Когда светодиод перестанет мигать, звучит два коротких сигнала.

### 4.3 Изменение Мастер кода/пользователя

Для изменения Мастер кода/пользователя МСМ-140, войдите в режим программирования (Параграф 4.2) и выполните следующие операции:

Действие	Индикация светодиода	Ответ зуммера
+ [1-8] <sup>1</sup>	Мигает желтый светодиод	
+ [новый код] <sup>2</sup>	Быстро мигает желтый светодиод - (мигает медленно после успешного завершения)	 (мелодия успеха)

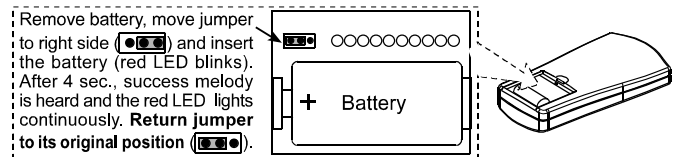
#### Примечания

1. Введите No. Пользователя (1-8). Номер пользователя No. 1 определен как номер Мастер Кода.
2. Мастер/пользователя Код состоит из четырех цифр. Код "0000" недействителен. Он может использоваться для удаления запрограммированного кода (когда это действие выполнено, звучит мелодия успеха).
3. Мастер Коды PowerMax и МСМ-140 различны.

### 4.4 Восстановление Мастер кода

Если Вы забыли Мастер код, то возможно восстановить заводской код по умолчанию «1111». Чтобы гарантировать, что эта возможность не используется неправомочными лицами, после выполнения такого действия на систему PowerMax автоматически передается сигнал аварийной тревоги.

Для восстановления Мастер кода по умолчанию и предотвращения аварийной тревоги установите систему PowerMax в режим Настройки Пользователя ( см. Руководство по Программированию PowerMax, параграф 1.2) и сделайте как показано на рисунке.



Удалите аккумулятор, передвиньте переключатель вправо ----и вставьте Аккумулятор (мигает красный светодиод). Через 4 сек. прозвучит мелодия успеха и красный светодиод будет мигать постоянно. Передвиньте переключатель в исходное положение----.

### 4.5 Специальные опции программирования

Войдите в режим программирования (параграф. 4.2) и выполните следующие операции:

Желаемая функция	Нажмите	и затем нажмите:	По умолчанию
Быстрая постановка на охрану	9 <sup>TM</sup> 1		OFF
Контроль зуммера	9 <sup>TM</sup> 2	+AWAY для включения (горит желтый светодиод) +OFF для выключения (мигает желтый светодиод).	ON
Задняя подсветка	9 <sup>TM</sup> 3		ON
Сообщение наблюдения / низкий уровень аккумулятора (только используя кнопку Fire)	9 <sup>TM</sup> 4	В обоих случаях зуммер звучит дважды, указывая на успешное завершение.	OFF

#### Примечания:

1. Сообщение наблюдений будет посылаться раз в час или согласно местным стандартам.
2. При низком уровне зарядки аккумулятора тревожное сообщение будет показано для зоны, которая была выбрана для кнопки Fire (пожар).

## 5. Занесение МСМ-140 в память системы PowerMax

## 5.1 Занесение в память функции постановки/снятия с охраны, функции тревоги и вспомогательной функции.

Для занесения в память этих функций МСМ-140 необходимо выполнить следующие операции:

А. Войдите в меню установки PowerMax (см. руководство по программированию PowerMax, документ DE 5450P, параграф 1.2).

На экране PowerMax появится

"1. NEW INSTL CODE".

Б. Нажмите <NEXT>. Будет выбран режим занесения и на экране PowerMax появится:

2.  
ENROLLING(ввод)

С. Нажмите <OK>.

На экране PowerMax появится :

ENROLL WL DEVICE

Д. Нажмите <NEXT>. На экране PowerMax появится :

ENROLL KEYFOB

Е. Нажмите <OK>. На экране PowerMax появится :

Keyfob No: \_

Ф. Нажмите кнопку на клавиатуре PowerMax, что соответствует ячейке памяти(1-8), куда вы собираетесь занести.

*Примечание:* Если Вы используете особенность «ключевого» режима ( LATCHKEY)и ячейки памяти (5-8) запрограммированы на МСМ-140, то все действия по снятию с охраны, выполненные МСМ-140 будут считаться снятием с охраны в «ключевом» режиме ( LATCHKEY).

Если Вы, например, нажали кнопку»1» на клавиатуре системы PowerMax, то на экране PowerMax появится:

Keyfob No: 1

Чистое пространство в правом углу указывает на то, что ячейка памяти свободна.

Г. Нажмите <OK>. На экране PowerMax появится предложение произвести посылку радиосигнала с МСМ-140:

TRANSMIT NOW

Н. Нажатием кнопки »\*» (около 2 секунд) выполните передачу радиосигнала с МСМ-140. В результате прозвучит «Счастливая мелодия»

(---) и на экране PowerMax появится :

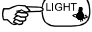
Keyfob No: 1 ■

Темный квадрат в правом углу указывает на то, что выбранная функция была занесена в память.

*Примечание:* Если одна и та же функция была занесена в память в другом месте, то дважды последовательно прозвучит « мелодия Победы».

## 5.2 занесение в память функции Подсветки, Пожарной и Аварийной функций

Следующие контрольные функции PowerCode для MCM-140 могут быть занесены в память:

- Устройства X-10 (1-7)
- Программируемый выход (PGM) (активируется нажатием кнопки  [8]).
- Пожарная функция
- Аварийная функция

Для занесения в память данных функций в память выполните следующие операции:

**A.** Войдите в меню Установка PowerMax (смотри руководство по программированию PowerMax, документ DE5450P, параграф. 1.2). На экране PowerMax появится "1. NEW INSTL CODE".

**B.** Нажмите <NEXT>. Будет выбран режим ввода и на экране PowerMax появится:

2 . ENROLLING

**C.** Нажмите <OK>. На экране PowerMax появится :

ENROLL WL DEVICE

**D.** Нажмите <OK> снова. На экране PowerMax появится:

Zone No : █ \_

**E.** С клавиатуры PowerMax введите номер зоны, куда бы Вы хотели занести Ваше первое устройство X-10. Например, если вы введете <2> ⇒ <3>, то на экране PowerMax появится:

Zone No : 23

Чистое поле в правом углу указывает на то, что зона свободна- не было занесено ни одного устройства.

**F.** Нажмите <OK>. На экране PowerMax появится предложение произвести передачу с выбранного беспроводного устройства:

TRANSMIT NOW

**G.** Начните передачу с MCM-140 нажатием кнопки «1» ( для устройства X-10 #1) затем кнопку LIGHT .

**H.** В ответ на сигнал передачи прозвучит «мелодия Победы» (- - - — ) и на экране PowerMax появится:

Zone No : 23 █

Темный квадрат в правом углу указывает на то, что выбранное устройство было занесено в зону No. 23.

**I.** На клавиатуре PowerMax нажмите кнопку NEXT .

**J.** Повторите пункты от "E" до "H" для ввода других электрических устройств (2 - 8).

**K.** Повторите пункты от "E" до "H" для функций MCM-140-FIRE(Пожар) и EMERGENCY(Аварийная) . Когда Вам будет предложено произвести передачу, нажмите кнопку FIRE/EMERGENCY на MCM-140 на 2 секунды пока не загорится красный светодиод и прозвучит «мелодия Победы» (- - - — ) .

**Примечания:**

1. Нет никакой необходимости проводить процедуру обучения Тревожной функции для системы PowerMax –это будет сделано автоматически..
2. Определите зоны ,в которые занесены устройства X-10 и PGM как « зоны без тревоги» для предотвращения появления тревоги на экране при активации устройства..

## 5.3 Программирование устройств PGM/X-10 "По зонам"

Для активации устройств PGM/X-10 с MCM-140 они должны быть запрограммированы «По зонам». Для проведения процесса программирования обратитесь к руководству по программированию PowerMax, раздел 7 (определение выходных параметров).



## 6. Действия

В данной таблице описывается как активировать различные функции.

Функции	Действия
Режим охраны HOME	 [user code] <sup>(1)</sup> <sup>(8)</sup>
Режим охраны AWAY	 [user code] <sup>(8)</sup>
Снятие с охраны	 [user code]
On/Off (вкл./выкл.) устройств X-10 (1-7)	 [1-7] <sup>(2)</sup>
PGM программируемый выход	 [8]
AUX вспомогательные функции	 (≈ 2 сек.) <sup>(3)</sup>
Аварийная тревога	 (≈ 2 секс.) <sup>(7)</sup>
Пожарная тревога	 (≈ 2 сек.) <sup>(7)</sup>

Тревога(Panic)	 (≈ 2 сек.) <sup>(7)</sup>
«Ключевой» режим охраны	 ...  <sup>(4)</sup>
Быстрая постановка на охрану.	 (≈ 2 сек.) . (светодиод мигает, затем горит красным в течении передачи)

## Примечания:

1. Возможна регистрация восьми кодов пользователя (код пользователя #1 является Мастер кодом). Заводской Мастер код по умолчанию - "1111". После ввода действительного кода и команды звучит мелодия успеха и кратковременно светится красный светодиод (признак передачи).
2. Нажатием сначала номера(1-7) X-10 устройства, а затем кнопки  производится включение этого устройства(звучат звуковые сигналы). Осуществление этого действия снова приводит к выключению данного устройства. Для того, чтобы это устройство X-10 было выключено когда кнопка нажимается второй раз, должен быть выбран Toggle (двухпозиционный) режим. Этот режим может быть выбран в режиме установки в разделе «Время PGM / X-10» под разделом «4.Определение панели» (обратитесь к Руководству по Программированию, пар.5.20).
3. AUX (вспомогательная) функция работает так же как и кнопка (\*) на клавиатуре. Нажатием кнопки  Auxiliary Function (около 2 сек.) можно активировать действие STATUS (объявление статуса системы), INSTANT (мгновенного) действия (отмена задержки входа) или PGM действия (активация PGM выходов X-10 устройств), зависящего от предыдущего программирования. Для выбора желаемой вспомогательной функции обратитесь к Руководству по Программированию, пар. 5.16 (Кнопка AUX)
4. Для функции охраны в ключевом режиме (LATCKEY) нажмите кнопку AWAY, подождите когда красный светодиод погаснет, затем нажмите снова кнопку AWAY. Красный светодиод загорится и погаснет снова. Для системы PowerMax, версия V 1.16: Для снятия с охраны в «ключевом» режиме (LATCKEY), MCM-140 должен быть занесен в систему PowerMax под номером пользователя 5, 6, 7 или 8. Вы можете использовать код MCM 1, 2, 3, 4, 5, 6, 7, или 8.
5. При нажатии недействительного кода (не владельца/не пользователя код) звучит длинный сигнал неудачи.
6. Если последовательное нажатие кнопок не будет осуществлено по истечении времени, то желаемая функция не будет выполнена.
7. Нажатие кнопок Emergency, Fire и Panic приведет к поочередному миганию красного и зеленого светодиодов в течении 2 секунд, чтобы привести в готовность пользователя. Красный светодиод мигает в течение передачи. Мастером по установке может быть запрограммирована Тревожная функция системы PowerMax.
8. Если для команды постановки на охрану в режиме HOME или AWAY используется недействительный код пользователя, то команда не будет выполнена. Для повторного входа в команду HOME/AWAY режима охраны существует 2 способа:
  - a. Подождите пока истечет положенное время, и зеленый светодиод перестанет мигать. Затем попробуйте снова.
  - b. Нажмите кнопку HOME/AWAY дважды и затем введите код пользователя снова.

## 7. Соответствие стандартам

Этот прибор соответствует требованиям Директивы Европейского Совета по радио и телекоммуникационному оборудованию 1999/5/EC от 9 марта 1999г.

### Распределение частоты для беспроводных приборов в Европейских странах:

- 433.92 MHz не имеет ограничений в любом государстве – члене ЕС.
- 315 MHz не разрешена ни в одном государстве – члене ЕС.
- 868.95 MHz (широкий диапазон) разрешена во всех государствах – членах ЕС.
- 869.2625 MHz (узкий диапазон) не ограничена ни в одном государстве – члене ЕС.

Изменения или модификация данного прибора, не санкционированные в четкой форме Visonic Ltd., могут лишить пользователя права работать на данном оборудовании.

Модель прибора с частотой 315 MHz соответствует требованиям Часть 15 Правил FCC и RSS-210 Промышленности и Науки Канады.

При работе данного прибора возможны следующие два состояния:

- (1) Этот прибор возможно не вызывает вредные помехи, и (2) этот прибор должен принимать любые полученные помехи, включая те, которые могут вызвать нежелательную работу.



**VISONIC LTD. (ISRAEL):** P.O.B 22020 TEL-AVIV 61220 ISRAEL. PHONE: (972-3) 645-6789, FAX: (972-3) 645-6788  
**VISONIC INC. (U.S.A.):** 65 WEST DUDLEY TOWN ROAD, BLOOMFIELD CT. 06002-1911. PHONE: (860) 243-0833, (800) 223-0020. FAX: (860) 242-8094

**VISONIC LTD. (UK):** FRASER ROAD, PRIORY BUSINESS PARK, BEDFORD MK44 3WH. PHONE: (0870) 730-0800 FAX: (0870) 730-0801

**INTERNET:** [www.visonic.com](http://www.visonic.com)

©VISONIC LTD. 2002 MCM-140 DE2460U (REV. 2, 9/02)

