

К-940

Пассивный ИК-детектор, нереагирующий на животных



Visonic Ltd

Руководство по
установке

1. ВВЕДЕНИЕ

Модель **К-940** - это ПИК детектор, использующий технологию TSI™ (Target Specific Imaging), не реагирующий на домашних животных, весом до 18 кг.

Детектор имеет высокую стабильность, защиту от радиопомех (более 20 В/м), температурную компенсацию для исключения ложных срабатываний. Пирозлектрический детектор установлен в хорошо защищенном от насекомых и пыли корпусе. Счетчик импульсов может быть установлен на 1 или 3 импульса.

Возможна установка детектора на стене или в углу. Также имеются три вида дополнительных кронштейнов, позволяющие разные варианты монтажа.

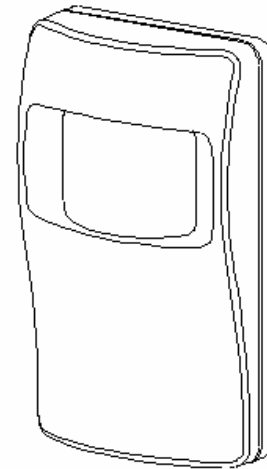


Рисунок 1. Внешний вид

2. ПАРАМЕТРЫ

ОПТИЧЕСКИЕ

Зона охвата: 9 x 9 м

Вес животных: до 18 кг.

Регулировка по вертикали: шкала – 3
положения: 1,8 м, 2,1 м и 2,4 м

ЭЛЕКТРИЧЕСКИЕ

Напряжение питания: от 9 до 16 В

Ток потребления: 17 мА при 12 В и 21 мА при 16 В

Выход тревоги: Н.З. с последовательным резистором 18 Ом. Выход - 0,1 А / 30 В

Тамперный выход: Н. З. Выход - 0,1 А / 30 В

Время тревоги: 2-3 секунды

Счетчик импульсов: Две установки – 1 или 3 импульса

LED индикатор: Отключаемый после проверки перемещением.

Детектор: двухэлементный малошумящий пирозлектрический.

Монтаж (без кронштейна): На высоте от 1,8 м до 2,4 м

Возможен монтаж на кронштейне (см Рисунок 3)

BR-1: Поворотный кронштейн, регулируется 30° вниз, 45° влево и 45° вправо.

BR-2: То же, что и BR-1, для монтажа в углу.

BR-3: То же, что и BR-1, для монтажа на потолке.

ПАРАМЕТРЫ ОКРУЖАЮЩЕЙ СРЕДЫ:

Температура эксплуатации: от – 10° до +50°С

Температура складского хранения: от – 20° до +60°С

Защита от радиопомех: >20 В/м до 1000 МГц

ФИЗИЧЕСКИЕ ДАННЫЕ

Вес: 77 г.

Размеры: 104 x 60 x 32 мм

Цвет: Белый

ПАТЕНТЫ

U.S. Patent No. Des. 346,567

3. УСТАНОВКА

3.1 Монтаж

Детектор **К-940** может быть установлен на стене или в углу. Монтировать необходимо на твердой

устойчивой поверхности. Также возможно использовать дополнительные кронштейны, см. Раздел 3.2 и Рисунок 3.

А. Выберите место установки, которое исключает наличие неконтролируемых зон.

Установите детектор на высоте от 1,8 м до 2,4 м.



Внимание! Детектор не воспринимает животных весом до 18 кг, которые двигаются по полу или подпрыгивают до 1 м. Выше 1 м ограничение по весу для животных уменьшается до 9 кг. Чувствительность повышается при приближении к детектору. Поэтому рекомендуется монтировать детектор на высоте, где возможность перекрытия детектора животными минимальна.

Для уменьшения вероятности ложных тревог не следует направлять детектор на обогреватели, источники яркого света, окна с прямым попаданием солнечных лучей. Также нежелательно прохождение шлейфа вблизи высоковольтных проводников.

Снимите переднюю крышку, удалив винт внизу. Снимите печатную плату, удалив винт настройки.

Для монтажа на стену используйте отверстия на дне основания. Для монтажа в углу используйте отверстия в боковых наклонных сторонах. Детектор должен быть надежно закреплен, без возможных вибраций.

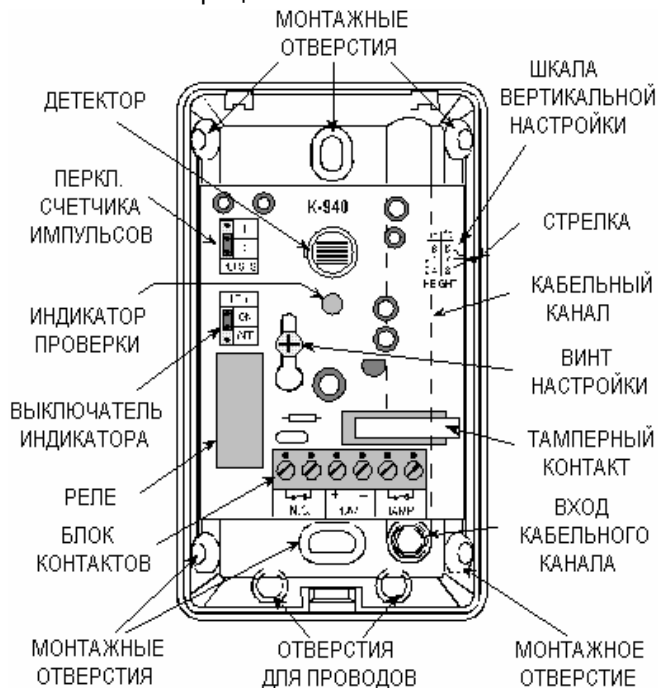


Рисунок 2. Расположение элементов.

3.2 Монтаж на поворотном кронштейне

Поворотный кронштейн BR-1 для настенного крепления позволяет более гибко настраивать зону обнаружения. Кронштейн BR-1 может поворачиваться на 30° вниз и на 45° влево-вправо (Рисунок 3).

Кронштейн BR-2 подобен поворотному и служит для крепления в углу.

Кронштейн BR-3 подобен поворотному и служит для крепления на потолке.



ВНИМАНИЕ! При наклоне детектор теряет возможность пропускать домашних животных. Кронштейн можно использовать только для горизонтальной настройки. Детектор должен быть расположен вертикально – перпендикулярно полу.

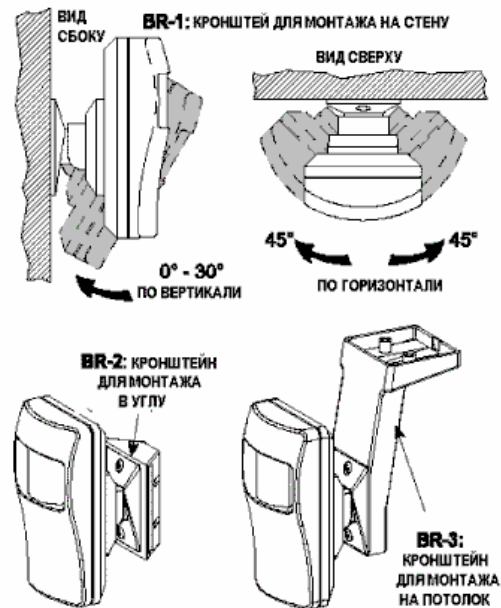


Рисунок 3. Дополнительные поворотные кронштейны

После установки надежно закрепите шарнир кронштейна.

3.3 Подключение

Заведите проводники в детектор через отверстия внизу основания или используя кабельный канал на задней стенке (см. Рисунок 2).

Кабельный канал позволяет подвести кабель непосредственно позади детектора. Подключите проводники как показано на Рисунок 4.

- A. Подключите Н.З. контакты **TAMP** к Н.З. 24х часовой зоне панели управления. Тамперный контакт размыкается при снятии крышки корпуса.
- B. Подключите контакты реле **N.C.** к Н.З. шлейфу панели управления. Контакты реле размыкаются при обнаружении движения или при отключении питания.
- C. Подключите питание 9 – 16 В к контактам **12V (+)** и **(-)**, соблюдая полярность. Источник питания должен иметь резервный аккумулятор не менее чем на 4 часа. Детектор потребляет примерно 17 мА.

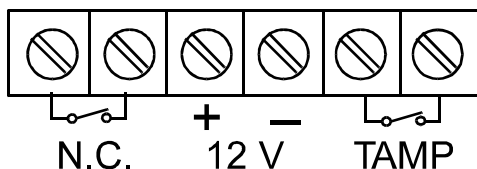


Рисунок 4. Подключение клеммного блока

3.4 Вертикальная настройка

А. Установка в местах с отсутствием животных

В местах, где нет животных, устанавливайте детектор на поворотных кронштейнах (см. Раздел 3.2) на любой высоте в пределах от 1,8 м до 2,4 м. Установите шкалу вертикальной настройки в положение 2,4 м и наклоните кронштейн с детектором на 30° градусов вниз.

В. Настройка на животных



Для настройки максимальной зоны обнаружения и лучшей защиты от животных, в зависимости от высоты установки используется шкала вертикальной настройки (см. рисунок 5). Ослабьте винт вертикальной настройки и установите указатель напротив нужной отметки на печатной плате. После этого затяните винт.

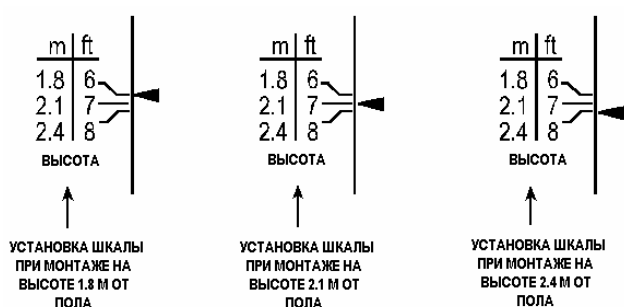


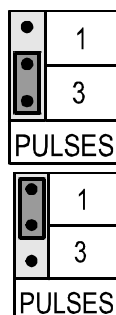
Рисунок 5. Вертикальная настройка

3.5 Установка счетчика импульсов

Модель **K-940** имеет счетчик импульсов, устанавливаемый на 1 или 3 импульса до размыкания контактов выхода тревоги. Установите переключатель в нужное положение.

3 импульса: эта установка уменьшает вероятность возникновения ложных тревог.

1 импульс: эта установка отключает счетчик импульсов, что повышает защищенность системы – тревога выдается сразу при нарушении.



3.6 Проверка перемещением

Включите питание и дождитесь стабилизации детектора.

Установите вертикальный угол, как описано в Разделе 3.4.

Установите счетчик импульсов.

Перемещайтесь в контролируемой зоне, следя за индикатором. Индикатор будет загораться каждый раз при обнаружении движения. Подождите 5 секунд после каждого срабатывания для стабилизации детектора.

Примечание: Если индикатор отключен, то для контроля можно использовать панель управления.

В случае использования нечувствительности к животным, продолжите тест, запустив животное в помещение. Убедитесь, что детектор не выдает тревоги при перемещении животного.

После проверки индикатор желательно отключить, чтобы посторонние не могли определить "мертвые зоны" детектора. Для отключения индикатора переставьте его переключатель в положение OFF.

ВНИМАНИЕ! Расстояние и зона обнаружения должны проверяться хотя бы один раз в год. Для надежной дальнейшей эксплуатации системы подразумевается, что конечный пользователь будет проинструктирован, как производить ее проверку до ее запуска.